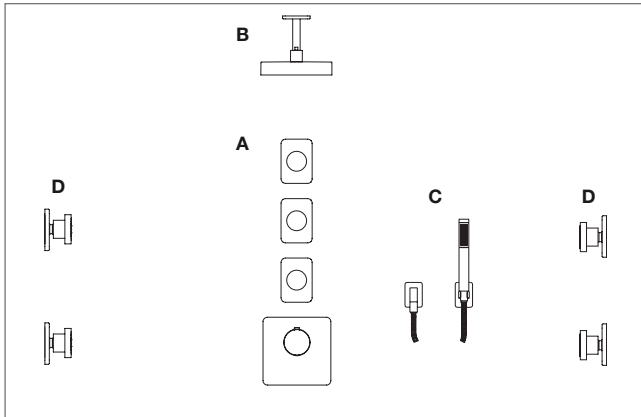
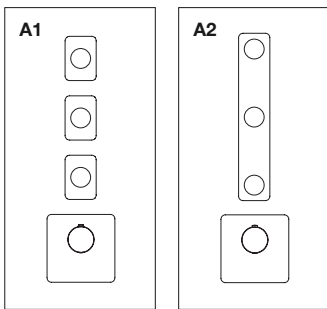


**Kombinationsbeispiel 1**

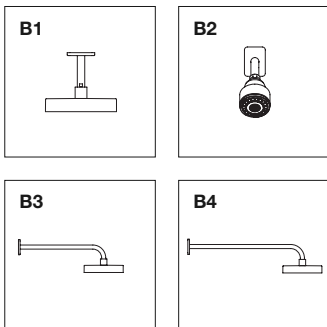


**Regeleinheit**



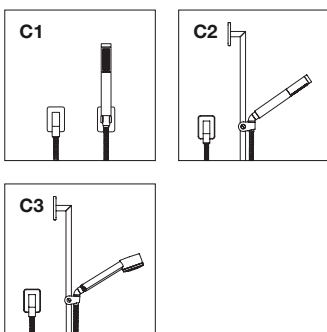
<b>A1</b>	1x	<b>36 416 710-FF</b>
	3x	<b>36 310 710-FF</b>
	1x	<b>35 546 970 90</b>
<b>A2</b>	1x	<b>36 416 710-FF</b>
	1x	<b>36 330 710-FF</b>
	1x	<b>35 546 970 90</b>

**Kopfbrause**



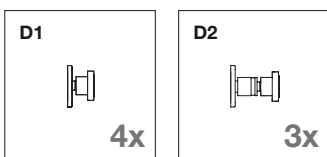
<b>B1</b>	1x	<b>28 568 710-FF</b>
	1x	<b>28 508 710-FF</b>
<b>B3</b>	1x	<b>28 548 710-FF</b>
	1x	<b>12 556 970-FF*</b>
<b>B4</b>	1x	<b>28 558 710-FF</b>
	1x	<b>12 556 970-FF*</b>

**Handbrause**



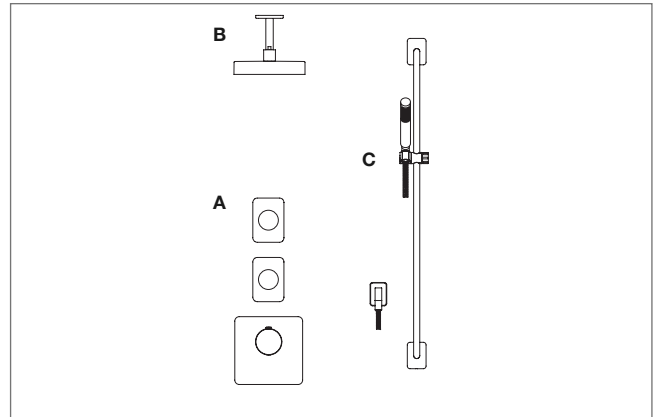
<b>C1</b>	1x	<b>27 808 710-FF</b>
	1x	<b>26 402 710-FF</b>
<b>C2</b>	1x	<b>28 450 710-FF</b>
	1x	<b>26 403 710-FF</b>
<b>C3</b>	1x	<b>28 450 710-FF</b>

**Seitenbrausen**

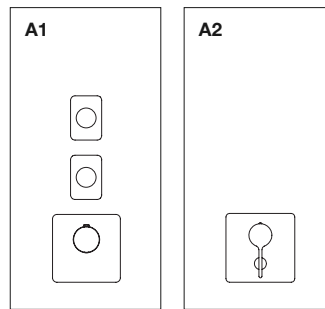


<b>D1</b>	4x	<b>28 518 710-FF</b>
	3x	<b>28 519 710-FF</b>

**Kombinationsbeispiel 2**

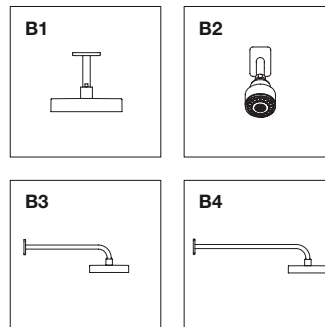


**Regeleinheit**



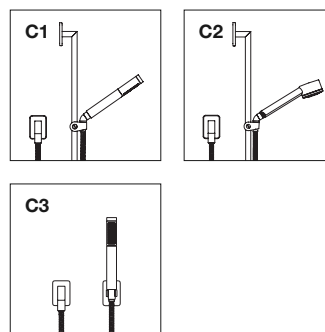
<b>A1</b>	1x	<b>36 416 710-FF</b>
	2x	<b>36 310 710-FF</b>
	1x	<b>35 526 970 90</b>
<b>A2</b>	1x	<b>36 115 710-FF</b>
	1x	<b>35 115 970 90</b>

**Kopfbrause**



<b>B1</b>	1x	<b>28 568 710-FF</b>
	1x	<b>28 508 710-FF</b>
<b>B3</b>	1x	<b>28 548 710-FF</b>
	1x	<b>12 556 970-FF*</b>
<b>B4</b>	1x	<b>28 558 710-FF</b>
	1x	<b>12 556 970-FF*</b>

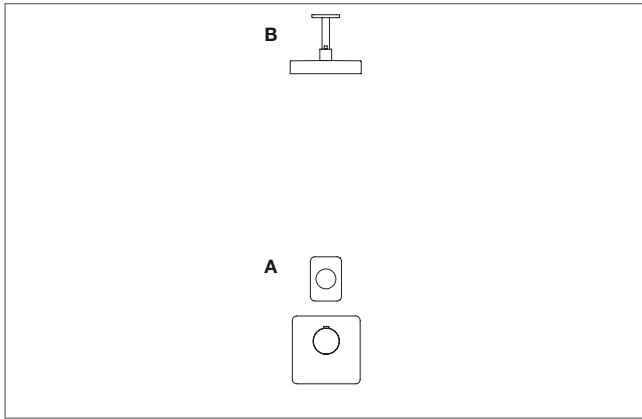
**Handbrause**



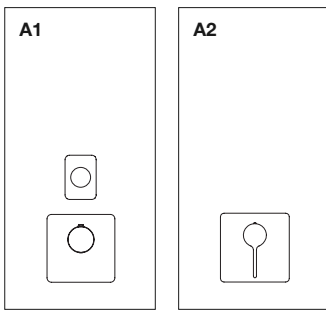
<b>C1</b>	1x	<b>26 402 710-FF</b>
	1x	<b>28 450 710-FF</b>
<b>C2</b>	1x	<b>26 403 710-FF</b>
	1x	<b>28 450 710-FF</b>
<b>C3</b>	1x	<b>27 808 710-FF</b>



### Kombinationsbeispiel 3

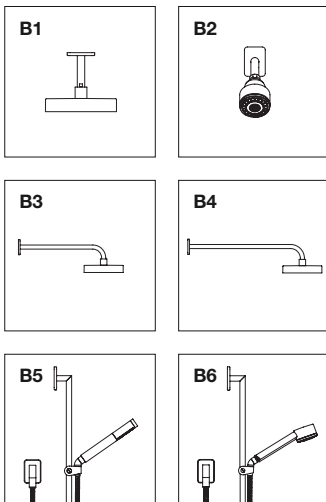


#### Regeleinheit



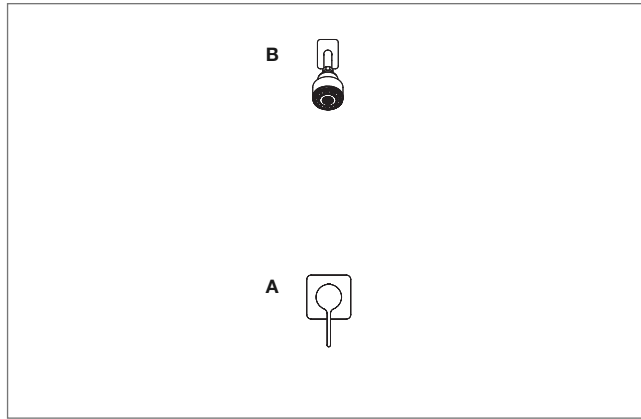
<b>A1</b>	1x	<b>36 416 710-FF</b>
	1x	<b>36 310 710-FF</b>
	1x	35 436 970 90
<b>A2</b>	1x	<b>36 015 710-FF</b>
	1x	35 115 970 90

#### Brause

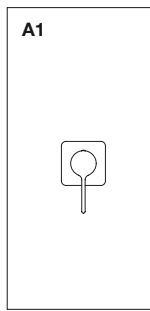


<b>B1</b>	1x	<b>28 568 710-FF</b>
<b>B2</b>	1x	<b>28 508 710-FF</b>
<b>B3</b>	1x	<b>28 548 710-FF</b>
	1x	12 556 970-FF*
<b>B4</b>	1x	<b>28 558 710-FF</b>
	1x	12 556 970-FF*
<b>B5</b>	1x	<b>26 402 710-FF</b>
	1x	28 450 710-FF
<b>B6</b>	1x	<b>26 403 710-FF</b>
	1x	28 450 710-FF

### Kombinationsbeispiel 4

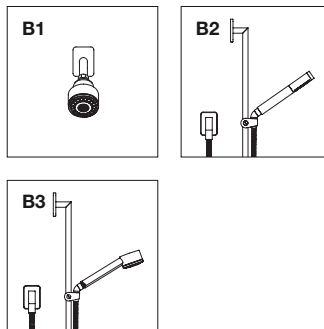


#### Regeleinheit



<b>A1</b>	1x	<b>36 008 710-FF</b>
	1x	35 008 970 90

#### Brause



<b>B1</b>	1x	<b>28 508 710-FF</b>
<b>B2</b>	1x	<b>26 403 710-FF</b>
	1x	28 450 710-FF
<b>B3</b>	1x	<b>26 403 710-FF</b>
	1x	28 450 710-FF

