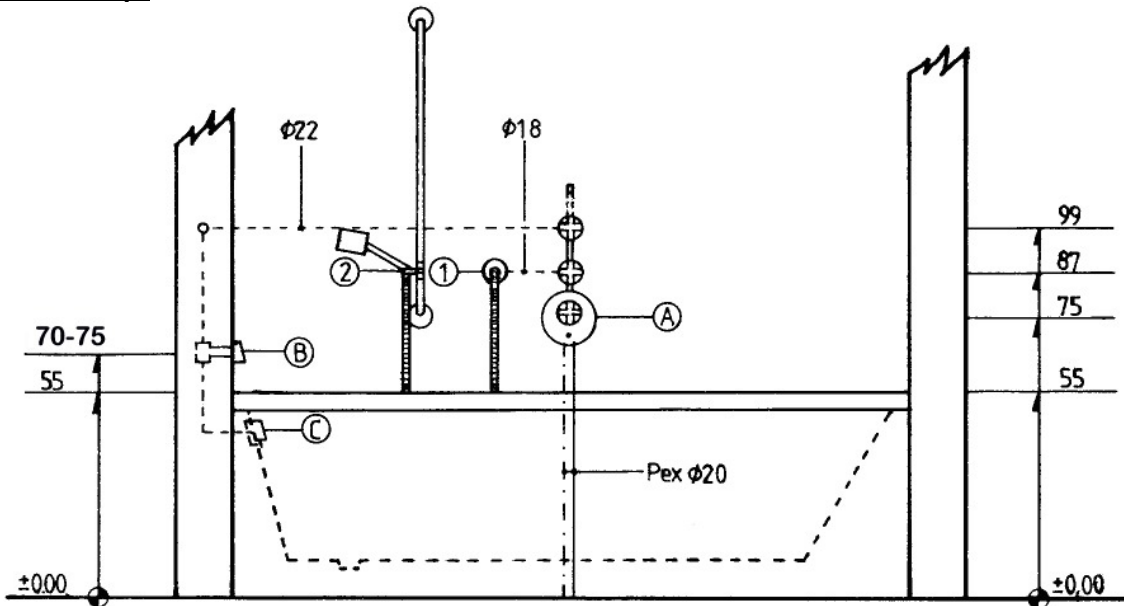


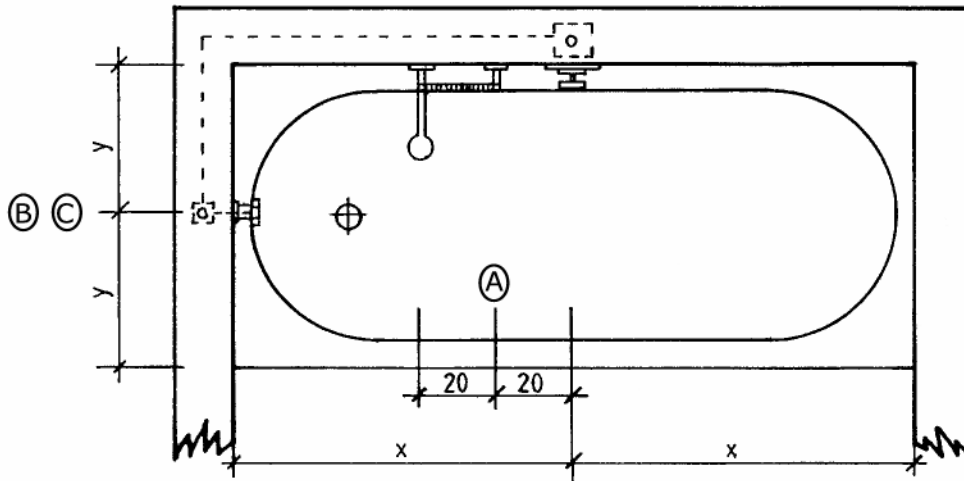
Armaturen für Badewanne / Variante xTOOL Robinetterie pour baignoire / variante xTOOL

Installationsbeispiel / Exemple d'installation

Schnitt / Coupe



Grundriss / Plan



Beschreibung / Descriptif

Bestellvorschlag / Formulaire de commande

	UP / ENCASTRÉS MEM	AP / MONTAGE FINAL MEM
(A) xTOOL-Thermostatmodul ¾" mit 2 Abgängen NEU Module de thermostat xTOOL ¾" avec 2 sorties NOUVEAU	1x 35.526.970.90 Bausatz-Vormontage ¾" Jeu de prémontage ¾"	1x 36.416.780.XX 2x 36.310.780.XX Bausatz-Endmontage Jeu de finition
(B) Rohrunterbrecher Interrupteur de conduite	1x 35.150.970.90 Bausatz-Vormontage Jeu de prémontage	1x 36.150.970.XX Bausatz-Endmontage Jeu de finition
(C) Wanneneinlauf mit Ab- und Überlaufgarnitur Entrée de baignoire avec garniture d'écoulement et trop-plein	1x 35.225.970.90 Bausatz-Vormontage Jeu de prémontage	1x 36.226.970.XX Bausatz-Endmontage Jeu de finition
(1) 1x 28.450.780.XX Wandanschlussbogen ½", Abgang 3/8" Coude mural ½", sortie 3/8"	(2) 1x 26.402.780.XX Duschgarnitur komplett, Schlauch 3/8" x 1/2" Garniture de douche complète, flexible 3/8" x 1/2"	